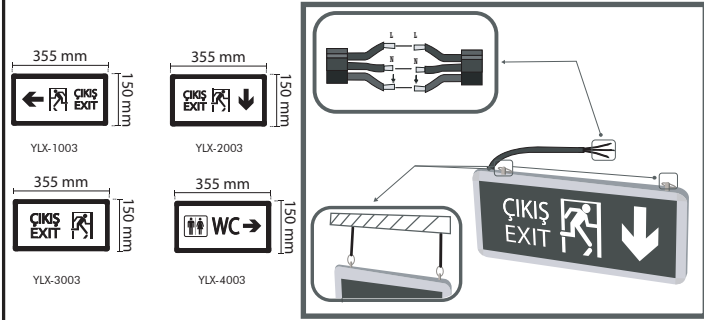


### KULLANIM KILAVUZU

Değerli Müşterimiz,  
Bu kullanım kılavuzu satın almış olduğunuz ürünün gerekli montaj bilgilerini içermektedir. Güvenliğiniz ve ürün ömrü için kullanım kılavuzunda yer alan güvenlik uyarıları ve garanti şartları talimatlarına uyunuz. Ürünle alakalı problem yaşamamız durumunda kılavuzda mevcut olan iletişim bilgileri üzerinden bizlere ulaşabilirsiniz.

### MONTAJ ŞEMASI



### MONTAJ TALİMATLARI

- 1- Ürünün montajından önce elektrik akımını kesiniz.
- 2- Askı aparatlarını askı kancalarına takarak ürünü tavana monte ediniz.
- 3- Montaj şemasında belirtildiği gibi kablo bağlantısını yapınız.
- 4- Ürün 220-240V ve 50-60Hz değerlerinde çalışması için tasarlanmıştır. Bu değerler haricinde bir voltaj ve frekansta çalıştırmayınız.
- 5- Ürünün kutusunda koruma sınıfı (IP) belirtilmiştir. Ürün koruma sınıfının belirttiği ortam ve iklim koşulları haricinde kullanılmamalıdır.
- 6- Acil Çıkış Armatürü kullanıma hazırdır.
- 7- Elektrik akımını açabilirsiniz.

### GÜVENLİK VE UYARILAR

- Kullanma kılavuzunu okumadan paneli bağlamayınız.
- Ürün montajından önce elektrik akımını kesiniz.
- Ürün koruma sınıfının belirttiği şartlar dışında ürünü kullanmayınız.
- Panelin montajı mutlaka uzman kişiler tarafından gerçekleştirilmelidir.
- Güç kablolarının hasarlı olduğu durumlarda ürünü kullanmayınız.
- Ürünü elektrik kaçağı olabilecek yerlerde kullanmayınız.
- Ürünün eksiksiz olduğundan ve doğru bağlantı kurulduğundan emin olunuz.

### GARANTİ ŞARTLARI

- Ürünlerimiz 2 yıl birebir değişim garantilidir.
- Garantinin geçerli olabilmesi için parçaların eksiksiz olarak teknik servis ekibine teslim edilmesi gerekmektedir.
- Ürünün ayıplı olması durumunda; 6502 sayılı Tüketicinin Korunması Hakkında Kanun'un 11. maddesi gereği; ücretsiz tamirin yapılması, tamiri yapılamayan ürünün yeni ürüne değiştirilmesi yaptırımları uygulanır.
- Kullanım talimatları dışında kullanılan ve kullanıcı hatasına maruz kalan ürünler garanti kapsamı dışındadır.

### Showroom:

Bereketzade Mah. Sair Ziya Paşa Cad. No:31/A/PK. 34421 Karaköy, Beyoğlu / İstanbul  
Tel: 0212 244 84 22-23 Pbx  
Mail: info@noas.com.tr

### Fabrika:

Beylikdüzü OSB Mh. Mustafa Kurtoglu Cd. No.23 (Bakırçılar Demirciler Sanayi Sitesi)  
Beylikdüzü / İstanbul  
Tel: 0212 879 03 53  
Web: www.noas.com.tr

Türkiye  
Güçlü ve  
Potansiyelli Kaynak

YERLİ  
ÜRETİM



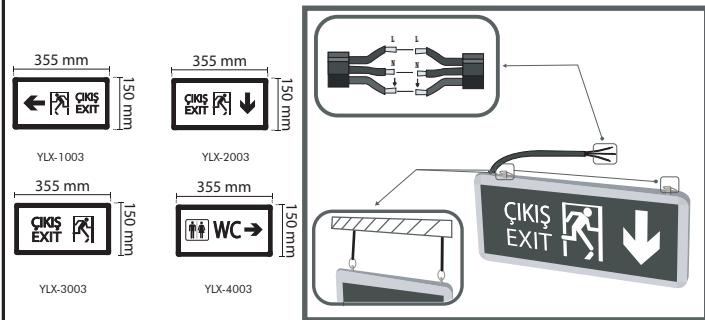
EEE yönetmeliğine uygundur.

### USER MANUAL

Dear Customer,

This user manual contains the necessary installation information of the product you have purchased. For your safety and product life, follow the safety warnings and warranty conditions instructions in the user manual. If you have a problem with the product, you can contact us via the contact information available in the user manual.

### ASSEMBLY DIAGRAM



### ASSEMBLY INSTRUCTIONS

- 1- Cut off the electrical current before assembling the product.
- 2- Mount the product to the ceiling by attaching the hanger brackets to the hanger hooks.
- 3- Provide the cable connection as specified in the assembly diagram.
- 4- The product is designed to operate at 220-240V and 50-60Hz. Do not operate with a voltage and frequency other than these values.
- 5- The protection class (IP) is indicated on the box of the product. It should not be used outside of the ambient and climatic conditions specified by the protection class.
- 6- Emergency Exit Luminaire is ready to use.
- 7- You can turn on the electric current.

### SAFETY & WARNINGS

- Do not connect the panel without reading the user manual.
- Cut off the electrical current before assembling the product.
- Do not use the product other than the conditions specified by product protection class..
- Installations of the panel must be carried out by specialists.
- Do not use the product if the power cables are damaged.
- Do not use the product in places where electricity leakage may occur.
- Make sure the product is complete and correctly connected.

### WARRANTY CONDITIONS

- Our products are guaranteed for one-to-one replacement for 2 years.
- In order for the warranty to be valid, the parts must be delivered to the technical services completely.
- In case the product is defective; Pursuant to Article 11 of the Consumer Protection Law No:6502; Sanctions are applied to make free repair, to replace the product that cannot be repaired with a new product.
- Product that are used outside the instructions for use and exposed to user error are not covered by warranty.

### Showroom:

Bereketzade Mah. Sair Ziya Paşa Cad. No:31/A PK. 34421 Karaköy, Beyoğlu / İstanbul  
Tel: 0212 244 84 22-23 Pbx  
Mail: info@noas.com.tr

### Factory:

Beylikdüzü OSB Mh. Mustafa Kurtuluş Cd. No.23 (Bakırcılar Demirciler Sanayi Sitesi)  
Beylikdüzü / İstanbul  
Tel: 0212 879 03 53  
Web: www.noas.com.tr

Türkiye  
Güçlendirilmiş  
Potansiyelini Keşfet



It complies with the WEEE regulation.